

人口 (56. 4. 1現在)

男	15,349人
女	16,114人
計	31,463人
世帯数	7,728



村岡公民館

回構造・面積 鉄筋コンクリート造 2階建
 1階 521.50㎡
 2階 328.50㎡
 計 850.00㎡
 事務室、談話室、小会議室(和室)、料理教室、図書室、コピー室、書庫、大ホール、研修室(和室)2、会議室(和室)、研修室、資料室、視聴覚室など

回工事費 本体 1億620万円
 附帯 587万5000円

回施工者 ㈱山本組



鹿谷幼稚園

回構造・面積 鉄筋コンクリート造平屋建
 459.75㎡
 事務室、遊戯室、保育室3など

回工事費 本体 5950万円

回施工者 ㈱古川組



鹿谷小学校校舎 および給食室

回構造・面積

①、鉄筋コンクリート造 3階建
 1階 551.06㎡
 2階 416.92㎡
 3階 416.92㎡
 計 1384.90㎡
 家庭科室、理科室、理科準備室、図工室、放送機械室、放送スタジオ、音楽室、資料室、視聴覚室、普通教室3など

②、鉄筋コンクリート造平屋建
 116.10㎡
 調理室、油保管庫、物置など

回工事費 本体 1億8,881万7000円

回施工者 大北久保建設㈱



南児童センター

回構造・面積 鉄筋コンクリート造 2階建
 1階 172.44㎡
 2階 171.63㎡
 計 344.07㎡
 事務室、図書室、集会室(和室)2、遊戯室など

回工事費 本体 4400万円

回施工者 木下建設㈱

教育・福祉施設が ますます充実

市は、「幸せな社会福祉の向上」「健やかな教育・文化・体育の振興」をスローガンに、よりいっそう教育・福祉施設の充実に努めています。

五十五年度では、次の施設が完成しました。

その概要を紹介します。

明日の勝山を築く 市民運動

▽いつも笑顔で応対しましょう。
 △ことははっきりと、ていねいにしましょう。
 △老人や子どもをいたわりましょう。
 △他人の善行をほめ合いましょう。

◎親切をつくす運動◎

新年地区長が決定する

五十六年度の区長さんが次のとおり決まりました。区長さんを中心に市政にご協力願います。

- 勝山地区
元禄 工藤勝造
岡田開蔵
岡田一丁目
田太
昭和町一丁目
茂太
昭和町二丁目
典男
昭和町三丁目
旭町一丁目
旭町二丁目
丁目
乾
滋
立川町
太田仁
本町四丁目
上袋田
松村誠一
松村誠一
中後
仙田昇
小笠原修次
上長洲
南部茂
下長洲
杉本清吉
荒井俊雄
沢町
松崎良二
野町
美濃武雄
上芳野
山岸
藤吉
芳野原
荒木弘勝
猪野
猪野
若猪野
木下茂吉
猪野

母子家庭などの児童に就学旅行扶助費を支給します

市では四月一日から、母子および父子家庭などの児童に対して、次の要領で就学支度金と修学旅行扶助費を支給することになりました。
これは、最近、労働災害や交通事故あるいは病氣、離婚などで、母または父あるいは両親のいない家庭がふえてきており、これら家庭の児童の福祉向上をはかるために設けられた制度で、特に父子家庭も含めての支給は、県下でははじめてのことです。
対象者
母または父のいない家庭で扶養されている児童(十八歳未満)および児童福祉施設以外で扶

- 坂東島 笠松平左衛門
下野 木下治
鹿谷地区
保田 山内剛三
西光寺 松浦美優子
北西侯 辻一敏
矢戸口 佐野常正
本郷 山内孝康
西窪羽口 旭憲義
東運羽口 宇佐美弘一
杉保 前川静
志田 石田幸保
発坂 嶋田金衛
保田出村 島田信夫
運羽地区
下荒井 齋藤慎治
ほう崎 齋藤仁教
大袋 野尻佐太郎
新道 酒井久幸
北山 齋藤政子
蓬生 齋藤信榮
中島 松山武男
千代田 田島清一郎
比島 伊藤清左エ門

第13期体育指導委員決まる 委員長に四谷昌則さん

勝山市教育委員会は、第十三期体育指導委員に中村隆夫さんら二十五人のみなさんを任命しました。
体育指導委員のみなさんには、スポーツ活動の指導者、助言者として、各地域の中学校などで活躍していただきます。また、教育委員会などが主催するスポーツ大会および行事にも協力していただきます。
委員会の委員長には四谷昌則さん、副委員長には山場進一さん、渡辺安子さんがそれぞれ互選され、担当地区も決まりました。なお、委員の任期は二年です。(敬称略)

生活の安定と福祉の向上に 勤労者生活安定資金融資制度を!!

この融資制度は、勤労者や市民のみなさんの生活安定に少しでもお手伝いするためある制度で、市と金融機関が同じ金額を出し合い、融資します。
利息は非常に低利で、手続きも簡単です。
この制度を利用して、生活の安定と福祉の向上をおはかりください。
対象者
勤労者生活安定資金については、市内に住所を有し、かつ申し込み現在の職場に原則として、一年以上勤務している勤労者。
市民生活安定資金については、市内に原則として、一年以上住所を有する市民。
融資額
一人 七十万円以内
貸付利率
年六・九六%
返済方法
三年以内の元利均等償還

中小企業資金融資制度
中小企業のみならず経営の合理化のためにされる設備の近代化投資などには、多額の資金が必要で、市では、このような場合にお役立ていただくため、中小企業資金融資制度を設けています。
今年三月の公定歩合の引き下

勤労者生活安定資金については、市内に住所を有し、かつ申し込み現在の職場に原則として、一年以上勤務している勤労者。
市民生活安定資金については、市内に原則として、一年以上住所を有する市民。
融資額
一人 七十万円以内
貸付利率
年六・九六%
返済方法
三年以内の元利均等償還
取扱い
勤労者生活安定資金については、福井県労働金庫の定める申込書に、印鑑証明書、給与証明書を添えること。
市民生活安定資金については、越前信用金庫が定める申込書に、住民票謄本、所得証明書、印鑑証明書を添えること。
その他
くわしいことは、それぞれ市目(セーレン)
野向地区
桑原喜昭(蓬生)
中野中(斎藤明美)
蓬生(九頭竜ワークショップ)
倉田啓子(北野津又)
自営(有原治一)
竜谷(勝山)
上志比(衛生センター)
荒土地区
森下雄一(松田)
成器(モータース)
中村政雄(境)
三愛調査事務所
北郷地区
木下誠一(伊知地)
自営(田中)
中野(東野)
幸和(鹿谷地区)
渡辺安子(保田)
農業(中村幸平)
保田(発坂合織)

昭和56年度 勝山市中小企業資金融資制度

Table with columns: 制度, 目的, 対象者, 貸付限度, 貸付利率, 貸付期間, 返済方法, 取扱い, 保証人および担保, その他, 申込先



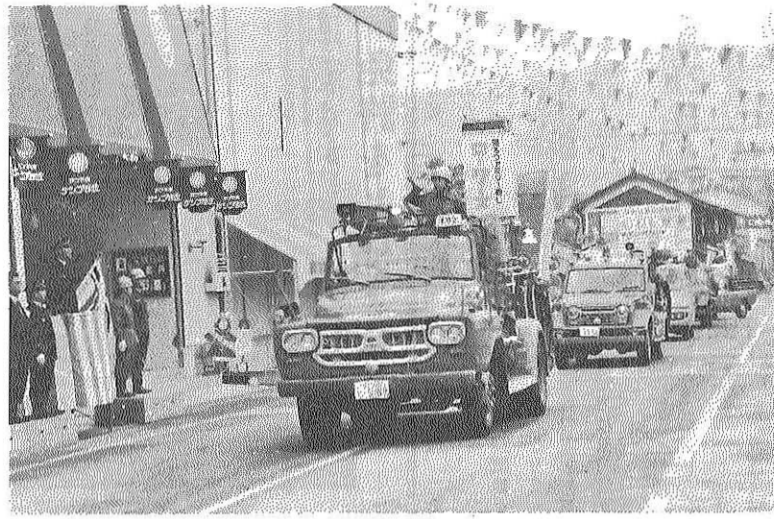
春の消防演習 消火訓練も勇ましく

消防団員・地区民ら五百人参加

恒例の春の消防演習が、去る四月十三日に行われました。この日の演習想定は「北陸地方特有のフェーン現象で異常乾燥注意報発令中、南東の風が強く吹きはじめ、嚴重な警戒をしているおりから、旭町二丁目の住宅街の一角から出火、松文工場、勝山衣料などの大建築物に延焼拡大」というもので、市消防署員、消防団員、地区民、それに松文産業などの自衛消防団員ら約五百人と消防車など計十九台が参加しました。

消防署員、消防団員らは、午前七時三十分サイレンと同時に出動、消火訓練や救助訓練に励みました。また、地区民は各自持ち寄ったバケツなどによるリレー消火訓練を行いました。

このあと、サンプラザ前で、消防団員、消防車の分列行進があり、池田消防長（市長）の観閲を受けました。



堂々の消防車分列行進

業所前から長山公園までの約二キロコース（十四地点中継）で行われました。

十二分団が六分団ずつ二組に分かれ、池田市長が旗を振りおろすのを合図に、長くつ姿の各分団選抜の消防団員が一斉にスタート、高さ約一・八メートル、重さ約三キロのマトイを持って力走、健脚を競い合いました。

次の走者にリレーするとき、マトイを投げ渡すシーンもあり、沿道の見物人から「がんばれ」と盛んな声援を受けていました。「走りやんこ」の成績は次のとおりです。

A組
①十分団（鹿谷）②七分団（野向）③一分団（勝山地区南部）

消防庁長官表彰 伝達

四月十三日、消防演習、「走りやんこ」も終わった午前十一時三十分、市役所前広場で式典が行われ、消防庁長官表彰伝達や市長表彰などがありました。

表彰されたみなさんは次のとおりです。（敬称略）

- 消防庁長官表彰伝達
○功労章 松村定雄（前消防署長）
○功績章 河合拾治（団長）
○功績章 津田一馬（九副分団長）
○功績章 鳥山真一（前十一副分団長）
○功績章 矢谷輝治（七部長）
○功績章 田部寛義（十班長）
○功績章 牧野利秋（十班長）
○功績章 石田清司（十班長）
○功績章 多田紀一（特）
○功績章 牧野次和（二）
○功績章 春木利雄（二）
○功績章 松山保雄（三副分団長）
○功績章 乾一期（四）
○功績章 石井清示（五班長）
○功績章 宮本俊（六）
○功績章 水野忠義（七）
○功績章 岸下辰三（八）
○功績章 立平等（九部長）
○功績章 南部文秀（十）
○功績章 酒井陽生（十一班長）

B組
①特設分団（全市）②五分団（北谷）③十一分団（遅羽）

松村定雄氏に

○無火災表彰 十分団 勝山市長感謝状
○人命救助 四分団谷口藤恵（屋根雪に埋まった人を救助）
二分団（管内の一人ぐらし老人宅の屋根雪おろし）
○救急訓練用モデルセット寄贈 北陸製薬株式会社
勝山市消防署長表彰
○消防協力者 中山紀子（早期発見、初期消火に協力）
前川勝雄（早期発見、初期消火に協力）

下水道工事検査に 新鋭機を購入

雄（十一部長）

市では、このほど下水道管検査用のテレビカメラを購入しました。

下水道管のしゅん工検査、維持管理に管内状況を検査し、記録できる新鋭機です。

当市の下水道管は、二五〇ミリの小口径管が非常に多く、総延長（五十六キロ）八九％（五十二キロ）にも達します。もちろん下水道管は工事着工前にじゅうぶんな検査を行っていますが、地中に埋設された下水道管の施工中に起きた損傷、位置ずれ、継ぎ目などは、口径が小さいため見過ごされる場合があります。

これは、浸入水の原因となり、終末処理場の機械にむだな負担をかけることとなります。

こういうようなことのないように、じゅうぶんな検査をするた

5月30日は 「消費者の日」です。

昭和四十三年五月三十日に、消費者保護の「憲法」ともいえるべき「消費者保護基本法」が制定されました。

その十周年にあたる昭和五十三年に、消費者保護の精神をいつそう普及させるため、五月三十日を「消費者の日」と定められました。

今後さらに一人ひとりが消費者としての自覚を高めましょう。

若さと希望あふれる青少年が余暇を楽しむなかで、趣味を過ごし、教養を身につけ、よい仲間、楽しいグループをつくり、明日への活力を養うことを願って、県立大野青年の家は開設されています。

大野青年の家では、そのために次の青年文化教室を計画しています。ご応募ください。

県立大野青年の森
青年文化教室
募集

若さと希望あふれる青少年が余暇を楽しむなかで、趣味を過ごし、教養を身につけ、よい仲間、楽しいグループをつくり、明日への活力を養うことを願って、県立大野青年の家は開設されています。

大野青年の家では、そのために次の青年文化教室を計画しています。ご応募ください。

附 着 付 け 教 室

期 間 5月27日(月)11月18日(木)

毎週水曜日(月四回)

昼の部午後2時～4時

夜の部午後6時半～8時半

人 員 二十名

受講料 三千円

講師 寺尾喜久子先生

締切日 5月27日まで

期 間 6月12日(金)11月27日(金)

毎月第二・第四金曜日

午後6時半～8時

人 員 二十名

受講料 千五百円(茶菓子代含む)

講師 大畑草雨先生

締切日 6月9日まで

申し込みは、はがきまたは電話にて、住所・氏名・年齢・電話番号を明記して大野青年の家(☎〇七七九六―五七二〇三)へ申し込んでください。

応募者多数の場合、先着二十名で締め切ります。

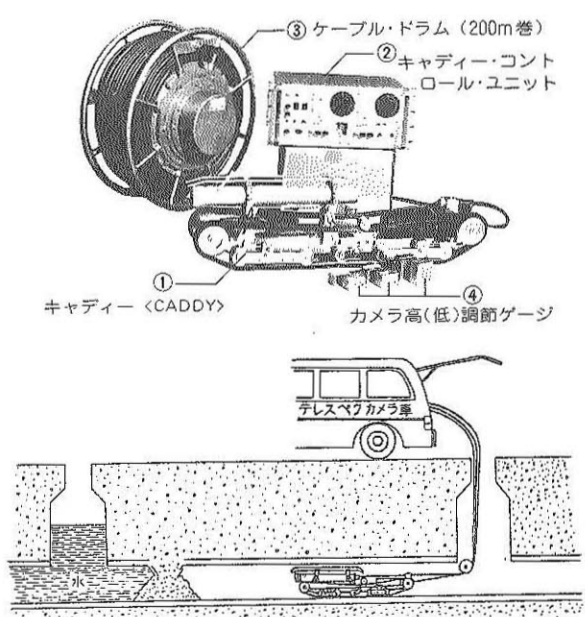
スポーツ案内

◆第二十七回市民体育大会
総合開会式および陸上競技会
日時 五月三十一日(四)午前九時
(雨天六月十四日)

場所 中部中学校グラウンド

◆第二十七回市民体育大会
ソフトボール競技会
日時 六月七日(日)

場所 南部中学校グラウンド



市では、このほど下水道管検査用のテレビカメラを購入しました。

下水道管のしゅん工検査、維持管理に管内状況を検査し、記録できる新鋭機です。

当市の下水道管は、二五〇ミリの小口径管が非常に多く、総延長（五十六キロ）八九％（五十二キロ）にも達します。もちろん下水道管は工事着工前にじゅうぶんな検査を行っていますが、地中に埋設された下水道管の施工中に起きた損傷、位置ずれ、継ぎ目などは、口径が小さいため見過ごされる場合があります。

これは、浸入水の原因となり、終末処理場の機械にむだな負担をかけることとなります。

こういうようなことのないように、じゅうぶんな検査をするた



勝山市現業職員募集

受付は6月1日から6月13日まで

★市では、次のとおり現業職員を募集します。

- ★試験区分と採用予定人員
衛生 夫(男子) 一、二名
用務員兼調理員 三名
- ★受験資格
○衛生夫の場合

「家内労働旬間」5月21日～31日

内職の約束は家内労働手帳で!

五月二十一日から「家内労働旬間」が始まります。

委託者や家内労働者のみなさん、この機会に、家内労働手帳の有無、工賃の支払い条件、作業場の安全衛生など家内労働法に定められた事項を守っているかどうか、再点検してみましよう。

「家内労働手帳」の交付を

家内労働手帳は工賃の支払い方法など委託条件を明記する

昭和二十二年四月二日から三十八年四月一日までに生まれ、普通自動車以上の免許を保有する人。

○用務員兼調理員の場合
昭和三十年四月二日から三十八年四月一日までに生まれ、最低バイク以上の免許および調理士の免許を保有する人。

★第一次試験

七月上旬に実施しますが、日時・場所は追って応募者に通知します。試験の方法は、口述試験および作文試験です。

★第二次試験

日時・場所・その他は、第一次試験合格者に直接通知します。

四級小型船舶操縦士の免許をとりませんか

どんな小さな船(ボート)でも操縦するにあたり、エンジンが付いていれば、すべて小型船舶操縦士の免許が必要です。



このたび、小型船舶操縦士試験機関(財団法人日本モーターボート協会)では、これら国家試験を受ける人が、二十名以上まとまれば、出張試験を実施してくれることとなりました。

税務だより

軽自動車税の月割課税廃止

今回の地方税法の一部改正により、四月一日から軽自動車税の月割課税が廃止されました。軽自動車税は四月一日現在の所有者に課税されますが、年度途中に廃車や所有権を移転しても、税金はそのままで還付はなくなりませんでした。

★願書受付期間

六月一日(月)～六月十三日(日)

★くわしくは

市人事課(☎八二一)内線(二二番)へお問い合わせください。

はかりの検査

忘れずに受けよう

取引営業用または証明のために使用する「はかり」については、定期的な検査を実施して、計量の安全をはからねばなりません。

検査場所	日	時
市民会館前	6月15日(月)	10:00～15:00
尊光寺境内	6月16日(火)	" "
元禄カメラ・スタジオ前	6月18日(木)	10:00～15:00
村岡公民館	6月19日(金)	10:00～12:00
猪野瀬公民館	6月19日(金)	13:00～15:00
市民会館前	6月23日(火)	10:00～15:00

国税専門官採用試験

- ▽受験資格 昭和二十九年四月二日～昭和三十五年四月一日生まれの人。(学歴は問いません)
- ▽締め切り 五月二十二日(金)
- ▽試験日 七月十一日(日)
- 第一次試験 七月十一日(日) および七月十二日(日)
- 第二次試験 九月九日(日) または九月十日(月)
- ▽試験地 北陸では金沢市
- ▽採用予定数 全国で六百名
- ▽受験手続き 申し込み用紙は、金沢国税局人事第二課または大野税務署総務課にあります。
- ▽くわしくは 人事院中部事務局(☎〇五二九六)一六八三八)
- 金沢国税局(☎〇七六二)三二二二三)
- 大野税務署(☎〇七九六)一六二二八〇)

各種相談

- ▽消費生活相談 日時 六月五日(金) 午前十時～正午 場所 教育福祉社会館一階ロビー
- ▽社会保険相談 日時 五月二十日(水) 六月十七日(水) 午前十時～午後三時 場所 勝山商工会議所
- ▽心配ごと相談 日時 五月二十日(水) 六月三日(水) 六月十七日(水) 午前十時～午後三時 場所 教育福祉社会館図書室
- ▽法律相談 日時 六月三日(水) 六月十七日(水) 午前十時～午後三時 場所 教育福祉社会館図書室
- ▽結婚相談 日時 六月五日(金) 六月十九日(金) 午前十時～午後三時 場所 教育福祉社会館図書室
- ▽三か月児健康診査 日時 六月五日(金) 午後一時～三時 場所 勝山保健所二階
- ▽胃がん集団検診 日時 六月八日(月) 六月九日(火) 午前九時～十一時 場所 教育福祉社会館
- ▽心配ごと、法律、結婚の各相談について、くわしいことは市社会福祉協議会(☎八二一)一内線三八九番)へお問い合わせください。

保健ガイド

- ▽人権擁護相談 日時 六月十一日(日) 午前十時～午後三時 場所 教育福祉社会館一階和室
- ▽行政相談 日時 六月十一日(日) 午前十時～午後三時 場所 教育福祉社会館一階和室
- ▽交通事故相談 日時 六月十一日(日) 午前十時～午後三時 場所 教育福祉社会館一階和室
- ▽三歳児・一歳半児健康診査 日時 五月二十二日(金) 午後一時～三時 場所 勝山保健所二階
- ▽三歳児健康診査 日時 五月二十六日(火) 六月十日(火) 午後一時～二時半 場所 教育福祉社会館
- ▽婦人がん集団検診 日時 五月二十六日(火) 六月十日(火) 午後一時～二時半 場所 教育福祉社会館

今月の献血

- 日時 五月二十六日(火)
- 場所 荒土公民館
- 時間 午前十時～午後三時

スプレーなどの空きカンを燃えるゴミの中に混ぜて出す人がありますが、完全に燃え尽きたと必ずあなをあげ、ビニール袋に入れて、燃えないゴミステーションへ出して下さい。

4月市消費生活モニター生活関連物資小売価格調査結果表

調査品目	規格	市平均	県平均	前年同月平均
砂糖	上白糖(1kg)	302	287	280
プレスハム	JAS標準品100g	181	178	165
小麦粉	薄力(1kg)	181	-	177
みそ	中級品(1kg)	320	-	307
天ぷら油	ビン入(1.8ℓ)	594	-	569
サラダ油	ビン入(1.8ℓ)	599	594	584
キッコーマン	濃口ビン入(2ℓ)	531	523	499
しょう油	その他(1.8ℓ)	471	-	461
バター	カルトン入(225g)	366	351	403
マヨネーズ	300g	196	-	210
鶏卵	Mサイズ(10コ入)	259	244	227
牛肉	もも肉(100g)	328	338	365
豚肉	もも肉(100g)	179	183	171
洗濯用洗剤	合成洗剤(2,650g)	898	913	765
インスタントコーヒー	ビン入(150g)	1,062	1,003	1,082
ラップ	塩化ビニルデン(30m×20m)	220	220	191
ティッシュペーパー	400枚(240mm×200mm)	136	150	157
トイレトイレットペーパー	4コ組紙(55m)	175	178	160
ブリーフ	綿100% Mサイズ	502	452	390
灯油	店頭渡し	18ℓ 1,421	1,419	1,480
	配達	18ℓ 1,441	1,421	1,484
プロパンガス	5m ³	2,644	2,504	2,454